



www.futurarobotica.com  
www.matph.fr

**Ensemble robotisé pour la mise en cartons de sachets**  
(chips, salades fraîches, surgelés, fruits secs, con séries et plats cuisinés en sachet)  
**en caisses américaines ou cartons présentoirs (à partir de découpes à plat).**

1

Arrivée des produits sur une le jusqu'à 60 sachets / minute



2

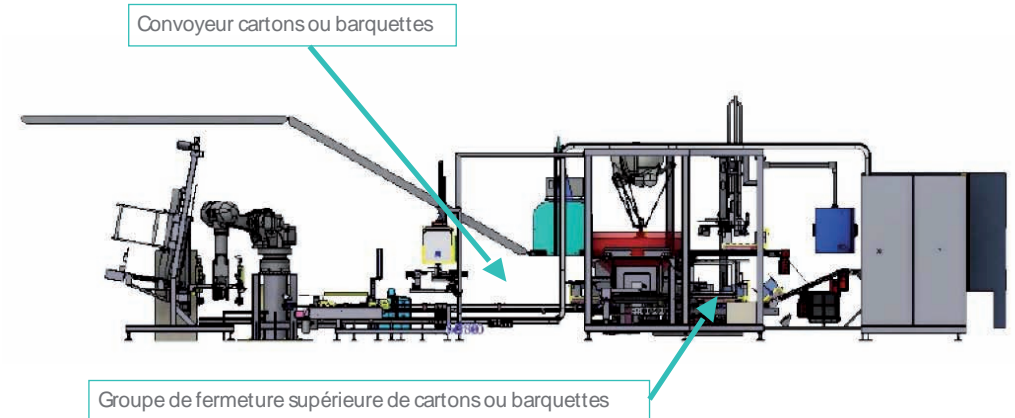
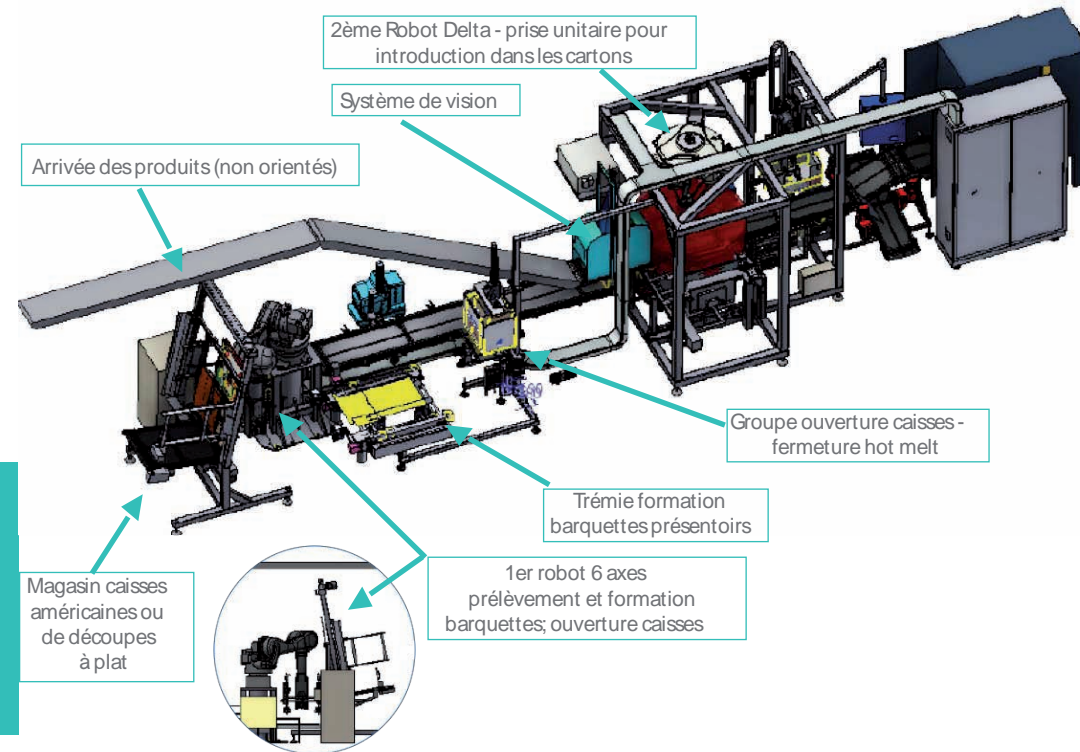
Encartonnage jusqu'à 7 cartons / minute selon la con guration

**Cartons présentoirs**  
(produits couchés ou debout)

**Caisses américaines**  
(produits couchés ou debout)



Sur la même machine - Changements rapides de formats



À votre disposition pour étudier vos projets

Alexandre POVEDA

✉ a.poveda@matph.com

🌐 www.matph.fr

☎ 06 98 75 19 19

David MICHELONI

✉ micheloni.david@futarobotica.com

☎ 0039 34 55 74 85 39

