

EMBALLAGE SECONDAIRE

F-EL

Formeuse électronique de barquettes cartons

L'une des formuses de barquettes carton la plus compacte et fiable sur le marché avec fermeture par collage hot melt :

- Disponible en une, deux et trois têtes de formation
- Design compact
- Très fiable
- Changement rapide de formats

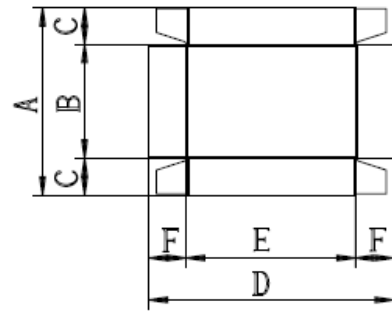


PRINCIPALES OPTIONS

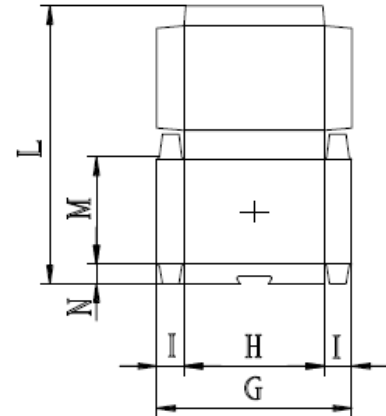
- Magasin de découpes à chargement latéral avec système de contrôle de pression actif 900 mm de longueur, magasin réglable en largeur et en hauteur par des volants avec indicateur de position
- Système d'extraction des découpes du magasin avec servocommande, bras de prise avec ventouses
- Système de transfert des découpes par ensemble mécanique positif avec servo drive
- Ensemble du système à mouvement vertical servo commandé de positionnement des découpes, facilement échangeables
- Conformateur réglable de formation et collage des barquettes en un ensemble facilement interchangeable
- Distributeur automatique de colle, avec ses tuyaux et pistolets de pulvérisation, réglable avec des indicateurs de position
- Gestion du trop-plein en aval de la formeuse
- Châssis en aluminium, avec pieds réglables en hauteur
- Portes de sécurité ouvrantes en polycarbonate transparent
- Armoire électrique embarquée avec PLC
- Interface écran tactile MMI pour la sélection des recettes, l'affichage de défaut et la sélection des paramètres

DIMENSIONS DECOUPES A PLAT

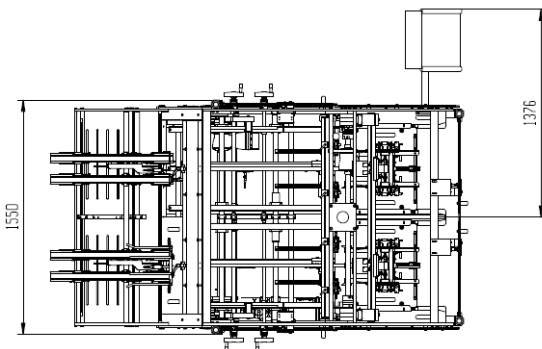
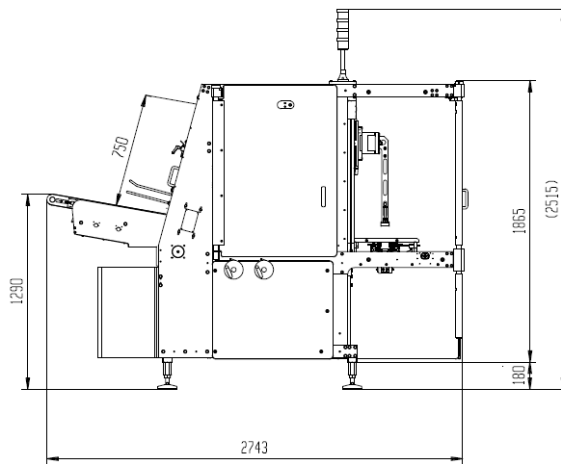
DIMENSIONS DECOUPES FEL-S1 TETE SIMPLE						
	A	B	C	D	E	F
max.	750	600	200	1190	1000	200
min.	200	100	25	180	100	25
	G	H	I	L	M	N
max.	1190	1000	200	750	600	200
min.	200	100	25	180	50	25



DIMENSIONS DECOUPES FEL-D2 DOUBLE TETES						
	A	B	C	D	E	F
max.	750	600	200	550	370	200
min.	200	100	25	180	100	25
	G	H	I	L	M	N
max.	550	370	200	750	600	200
min.	200	100	25	180	50	25



PLAN



MAX 60 cycles / min

